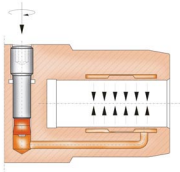


## HASTE PORTA FERRAMENTAS HIDRÁULICO



- HASTES PORTA FERRAMENTA HIDRÁULICO DIN 69893 A
- HASTES PORTA FERRAMENTA HIDRÁULICO DIN 69871AD/B
- HASTES PORTA FERRAMENTA HIDRÁULICO MAS BT
- BUCHA DE REDUÇÃO

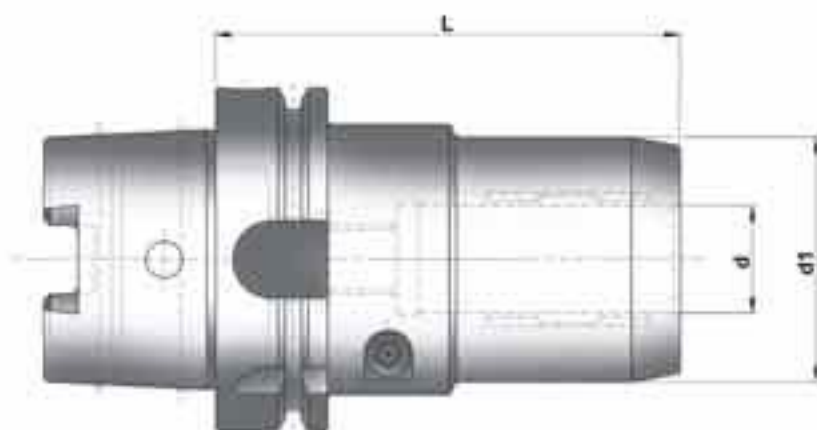
## CARACTERÍSTICAS E INSTRUÇÕES DE OPERAÇÃO



- Mandril de bloqueio hidráulico com alto torque para utilização em Hastes Cilíndricas DIN 1835A e 1835B (até 20 mm.).
- Na montagem, as Hastes das ferramentas deverão estar perfeitamente limpas e a fixação deverá ser em toda sua extensão para evitar danos ao sistema hidráulico.
- Não utilizar hastes DIN 1835E e nem acionar o sistema hidráulico sem a ferramenta montada.  
Temperatura de trabalho entre 10°-50° C.

**HASTE PORTA FERRAMENTA HIDRÁULICO - DIN 69893 HSK-A**

- COM PASSAGEM INTERNA DE FLUIDO REFRIGERANTE



Exemplo para pedido: 02 peças 63.369.050.25

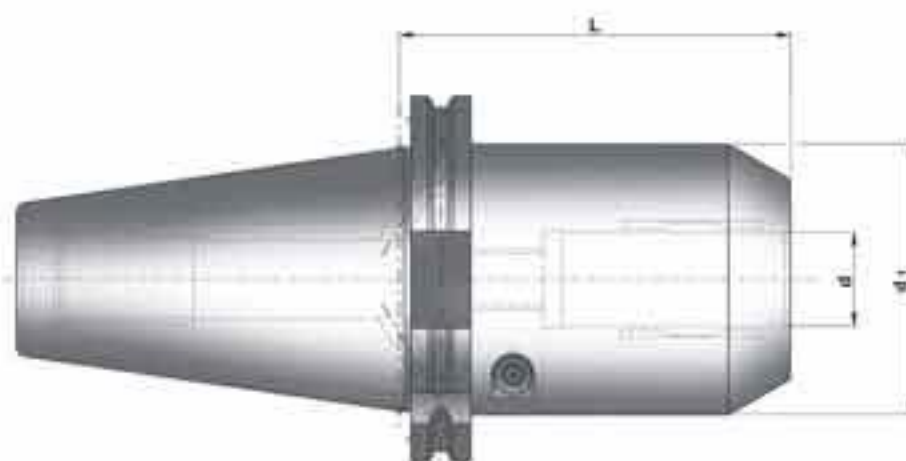
Outros tamanhos sob consulta

CÓDIGO	HSK-A	d	d1	L	TORQUE	PESO	
					Nm		
50.369.042.20	50	20	42	100	180	1,2	
63.369.042.20	63	20	42	100	180	1,4	
80.369.042.20	80	20	42	105	180	1,8	
80.369.060.32*		32	60	120	400	3,2	
10.369.042.20	100	20	42	105	180	3,2	
10.369.060.32*			32	60	120	400	3,8

\* Apropriado apenas para ferramentas com hastes cilíndricas DIN 1835 A

**HASTE PORTA FERRAMENTA HIDRÁULICA - DIN 69871 AD/B**

- COM PASSAGEM INTERNA DE FLUIDO REFRIGERANTE



Exemplo para pedido: 02 peças 50.258.060.32

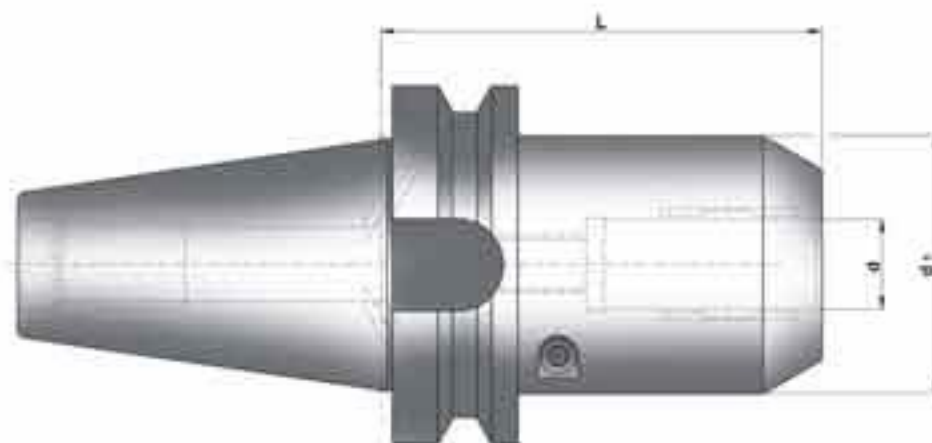
Outros tamanhos sob consulta

CÓDIGO	ISO	d	d1	L	TORQUE	PESO
					Nm	
40.258.042.20	40	20	42	82	180	1,4
40.258.060.32*		32	60	117	250	2,3
50.258.042.20	50	20	42	82	180	2,9
50.258.060.32*		32	60	91	400	4,6

\* Apropriado apenas para ferramentas com hastes cilíndricas DIN 1835 A

**HASTE PORTA FERRAMENTA HIDRÁULICO - MAS BT**

- COM PASSAGEM INTERNA DE FLUIDO REFRIGERANTE



Exemplo para pedido: 02 peças 40.647.040.20

Outros tamanhos sob consulta

CÓDIGO	BT	d	d1	L	TORQUE	PESO
					Nm	
40.647.042.20	40	20	42	90	180	1,7
40.647.060.32*		32	60	90	250	2,8
50.647.042.20	50	20	42	110	180	3,2
50.647.060.32*		32	60	110	400	4,7

\* Apropriado apenas para ferramentas com hastes cilíndricas DIN 1835 A.

**PINÇA DE REDUÇÃO PARA PORTA FERRAMENTA HIDRÁULICO**

- COM PASSAGEM INTERNA DE FLUIDO REFRIGERANTE



Exemplo para pedido: 05 peças 785.08

CÓDIGO	D	d	L	PESO
785.03	20	3	52	0,5
785.04	20	4	52	0,5
785.05	20	5	52	0,5
785.06	20	6	52	0,4
785.07	20	7	52	0,4
785.08	20	8	52	0,4
785.09	20	9	52	0,4
785.10	20	10	52	0,3
785.11	20	11	52	0,3
785.12	20	12	52	0,3
785.13	20	13	52	0,2
785.14	20	14	52	0,2
785.15	20	15	52	0,2
785.16	20	16	52	0,2